

Batch Mix Trailer CAT C6.6



HPS Hochdruckpumpenservice GmbH GmbH
Schmolkamp 4B
D-29358 Eicklingen
Germany

Tel: +49(0)5144-1869
Fax: +49(0)5144-56605
E-mail: info@hps-celle.de
Web: www.hps-celle.de

Technische Daten



Abmessungen Trailer

Länge:	11500mm
Breite:	2500mm
Höhe:	4000mm
Gewicht:	17000kg

Kreiselpumpen

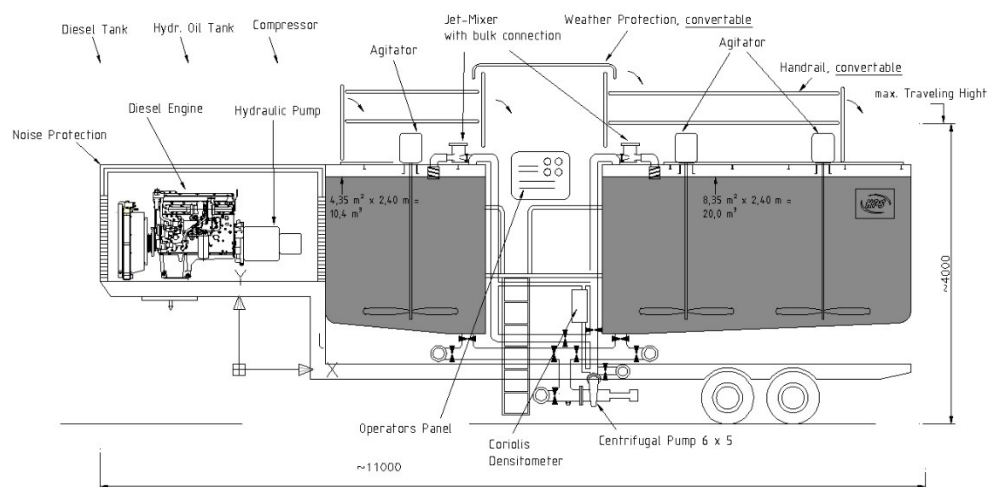
Mischpumpe:	Serva 2x3
Zirkulationspumpe:	Serva 5x6

Tanks

Tank vorne:	10 m ³
Tank hinten:	20 m ³

Antriebsaggregat

Antriebsleitung:	Caterpillar C6.6 130KW
------------------	------------------------



Butterfly Valves,
pneumatic and manual