

Twin Pump Cementing Unit 2x CAT C15/Allison 6000 Serie



HPS Hochdruckpumpenservice GmbH GmbH
Schmolkamp 4B
D-29358 Eicklingen
Germany

Tel: +49(0)5144-1869
Fax: +49(0)5144-56605
E-mail: info@hps-celle.de
Web: www.hps-celle.de

Technische Daten



Daten LKW

Länge:	12000mm
Breite:	2550mm
Höhe:	3980mm
Gewicht:	35000kg
Axabstand:	6800mm
LKW:	Mercedes Benz 4141
Motor:	Mercedes Benz V6 300KW

Aufbau LKW

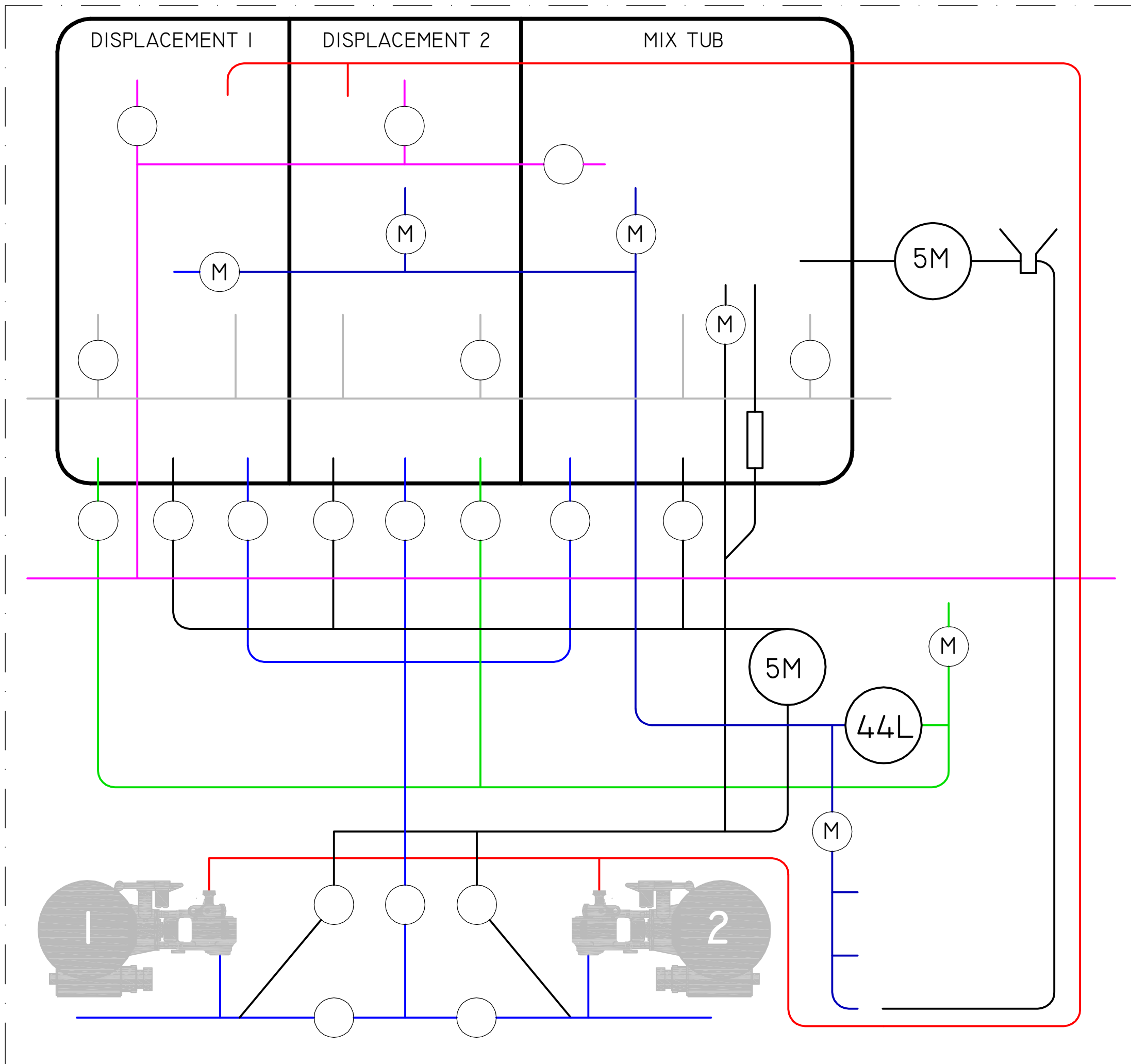
Motor:	2x Caterpillar C15 433KW
Getriebe:	2x Allison Serie 6000
Hochdruckpumpe:	2x Halliburton HT 400
- Hub:	8"
- Gewicht:	2870kg
- Fluid end:	4,5"
- Arbeitsdruck:	758 bar

Tanks

Tankvolumen:	2x 1,5 m ³
--------------	-----------------------

Kreiselpumpe

Fütterpumpe:	Mission 5x6
--------------	-------------



Pump table

f. Pump Aggregat HPS HT 400



Equipment:		Pump HT 400, Fluid End 4 ½” Engine Caterpillar C-15, 433 KW Transmission Allison 5000/6000 Serie								
Gear level	i									
1	4 : 1	1400	1500	1600	1700	1800	1900	2000	2100	Rpm
		254	272	290	310	327	345	363	381	Liter
		772*	772*	755	726	694	657	625	595	bar
2	2,68 : 1	1400	1500	1600	1700	1800	1900	2000	2100	Rpm
		379	406	434	461	488	515	541	568	Liter
		537	523	506	487	465	440	418	398	bar
3	2,01 : 1	1400	1500	1600	1700	1800	1900	2000	2100	Rpm
		506	542	578	615	651	687	722	758	Liter
		403	392	380	365	349	330	314	299	bar
4	1,35 : 1	1400	1500	1600	1700	1800	1900	2000	2100	Rpm
		754	808	862	915	969	1023	1075	1129	Liter
		270	263	255	245	234	222	211	201	bar
5	1,00 : 1	1400	1500	1600	1700	1800	1900	2000	2100	Rpm
		1017	1090	1163	1236	1309	1380	1452	1524	Liter
		200	195	189	182	173	164	156	149	bar