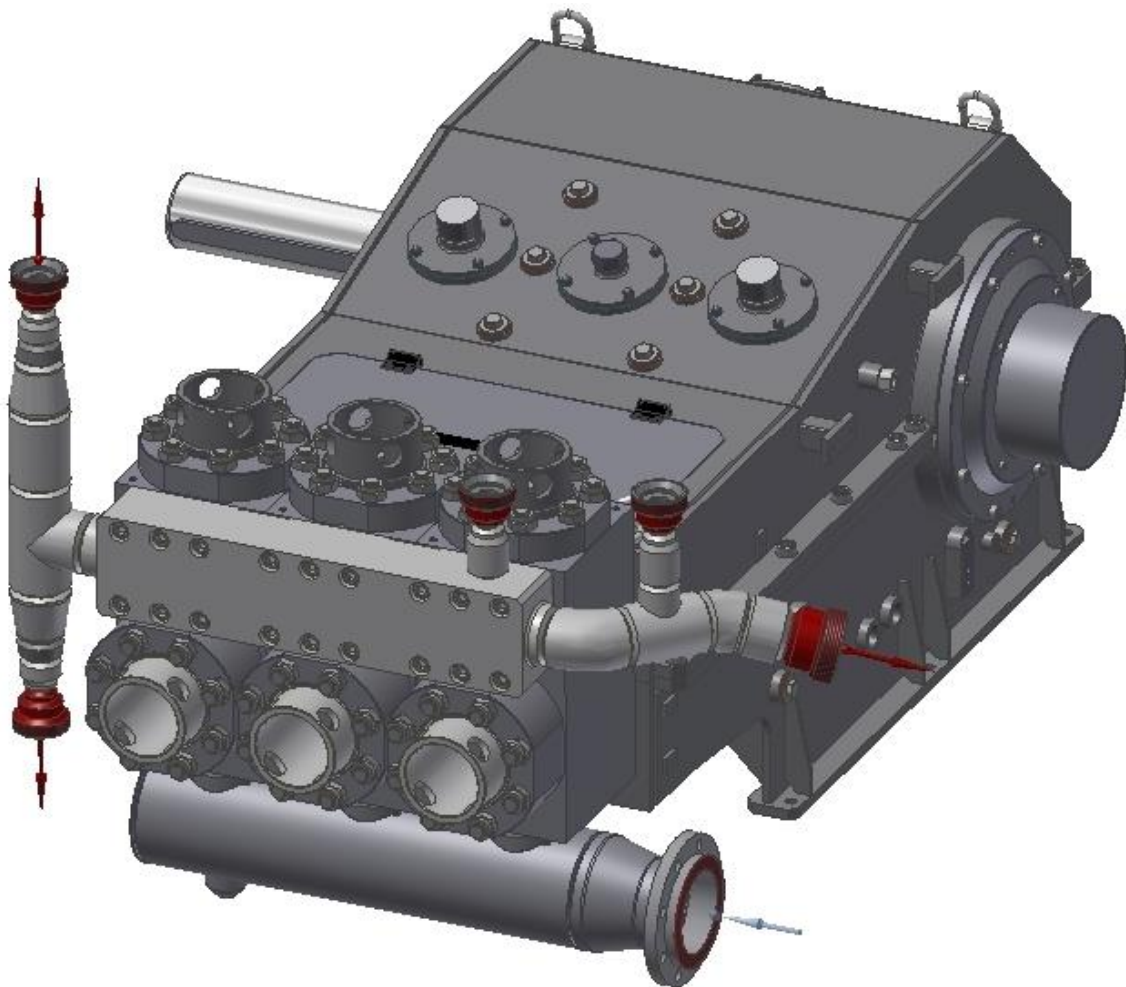


**Technische Dokumentation  
und  
Betriebsanweisung  
für Triplex – Reihenkolbenpumpe  
Typ BT 60-70**



Auftrag-Nr.:	104993
Kunde:	HPS Hochdruckpumpenservice
Pumpen-Nr.:	104993-1
Kunden-Best.-Nr.:	606251
Best.-Datum:	29.05.2015

**Ersatzteilliste nach Zeichnung 110.10.00001E für BT 60-70**

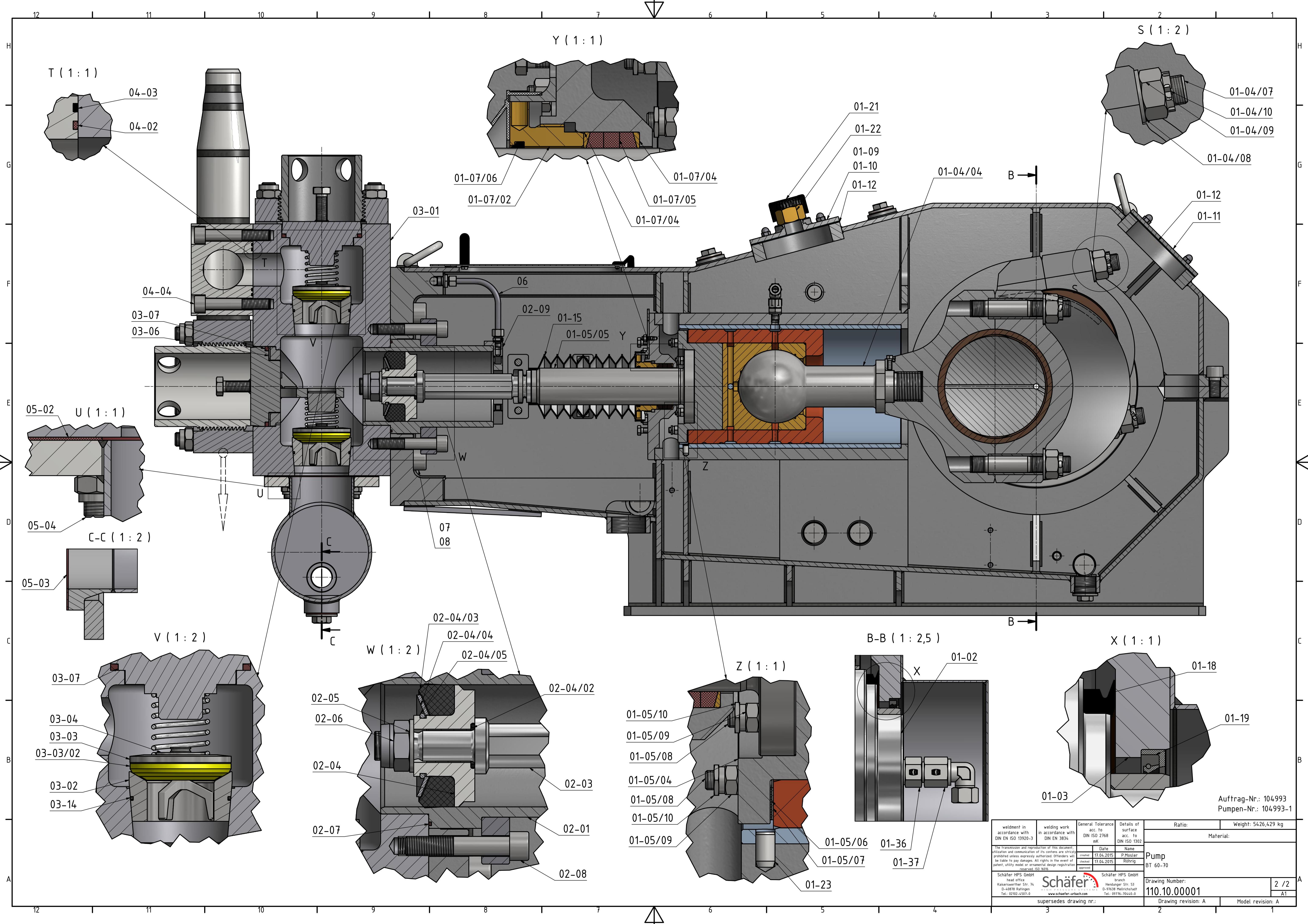
Mit Kennzeichnung der, von Schäfer HPS zur Lagerbevorratung empfohlenen Artikeln

Position	Anzahl pro Pumpe	Bezeichnung	Artikelnummer	Lagervorrat- empfehlung
<b>01</b>	<b>1</b>	<b>Triebwerk</b>	<b>120.01.00002</b>	
01-02	1	Kurbelwelle	120.05.00003	
01-03	2	Lagerdeckel	120.11.00001	
<b>01-04</b>	<b>3</b>	<b>Pleuellagerung</b>	<b>120.29.00003</b>	
01-04/04	3	Pleuelstange	120.07.00003	X
01-04/07	6	Stiftschraube	2.19.01.061	
01-04/08	6	Scheibe	2.17.01.013	
01-04/09	6	Kronenmutter	2.12.05.007	
01-04/10	6	Splint	2.20.01.004	
<b>01-05</b>	<b>3</b>	<b>Pleuelkopflagerung</b>	<b>120.28.00004</b>	
01-05/04	3	Druckstückdeckel	20031501052	
01-05/05	3	Druckstück	120.09.00003	X
01-05/06	3	Distanzring Laminum	20041501112	X
01-05/07	3	Distanzring	20041501122	X
01-05/08	36	Stiftschraube	2.19.01.134	
01-05/09	36	Sechskantmutter	2.12.02.004	
01-05/10	36	Sicherungsmutter	2.12.07.002	
<b>01-07</b>	<b>3</b>	<b>Druckstückabdichtung</b>	<b>120.27.00003</b>	
01-07/02	3	Verschraubung	20031501212	
01-07/04	6	Stützring	20041501232	X
01-07/05	9	Packung	120.27.00003-05	X
01-07/06	3	Abstreifer	2.01.01.042	X
01-09	2	Filterdeckel	120.15.00012	
01-10	1	Luftentfeuchterdeckel	120.15.00007	
01-11	1	Wartungsdeckel	120.15.00013	
01-12	4	Dichtung	120.15.00014	X
<b>01-14</b>	<b>3</b>	<b>Kupplung, komplett</b>	<b>120.12.00005</b>	
01-15	3	Flex. Faltenbalg	120.17.00002	X
01-18	2	V-Ring	2.02.07.020	X
01-19	2	Radialwellendichtring	2.02.10.029	X
01-21	2	Luftfilter	4.05.01.001	X
01-22	1	Sechskantkappe	2.28.02.001	X
01-23	3	Zylinderstift	2.21.03.015	
01-36	1	Reduzierung	2.27.04.012	
01-37	1	Drehgelenk	2.26.05.012	

Position	Anzahl pro Pumpe	Bezeichnung	Artikelnummer	Lagervorrat- empfehlung
<b>02</b>	<b>3</b>	<b>Liner mit Kolben 6,0</b>	<b>130.01.00003</b>	
02-01	3	Liner 6,0"	22030602062	X
02-03	3	Kolbenstange	130.02.00004	X
<b>02-04</b>	<b>3</b>	<b>Gummikolben 6,0"</b>	<b>22030602060</b>	X
02-05/02	3	O-Ring	2.22.01.257	X
02-05/03	3	Gummimanschette 6,0"	2.09.03.004	X
02-05/04	3	Schlussscheibe	22030602060_4	X
02-05/05	3	Sicherung	22030602060_5	X
02-05	3	Scheibe	2.17.01.013	X
02-06	3	Sechskantmutter	2.12.02.009	X
02-07	3	Linerdichtung (O-Ring)	2.22.01.123	X
02-08	28	Zylinderschraube	2.19.04.096	
02-09	3	Spritzring	131.01.00003	
<b>03</b>	<b>3</b>	<b>Ventilsäule</b>	<b>152.01.00005</b>	
03-01	3	Pumpenkopf	151.01.00004	
03-02	6	Ventilsitz	4.12.02.001-K	X
03-03	6	Ventilteller	4.12.01.001-K	X
03-03/02	6	Kunststoffring für Ventilteller	4.12.05.001	X
03-04	6	Druckfeder	2.03.01.152	X
03-06	3	Druckring	152.03.00011	X
03-07	6	Dichtung	2.02.08.187	X
03-14	6	O-Ring	2.22.01.098	X
<b>04</b>	<b>1</b>	<b>Druckleitung</b>	<b>153.01.00007</b>	
04-02	3	O-Ring	2.22.01.312	X
04-03	3	O-Ring	2.22.01.313	X
04-04	18	Zylinderschraube	2.19.04.097	
<b>05</b>	<b>1</b>	<b>Saugleitung</b>	<b>154.01.00004</b>	
05-02	3	Dichtung	154.01.00006	X
05-03	1	Dichtung	154.01.00007	X
05-04	18	Stiftschraube	2.19.01.026	
05-05	18	Sechskantmutter	2.12.02.005	
<b>06</b>	<b>3</b>	<b>Anschlußleitung 6,0</b>	<b>130.04.00004</b>	
07	3	Zylinderschraube	2.19.04.104	
08	12	Zylinderstift	2.21.03.012	

**Aktuelle Preise und Lieferzeiten erfahren Sie über unsere Ersatzteilabteilung telefonisch unter 02102-4507-0 oder über [www.info@schaefer-urbach.com](http://www.info@schaefer-urbach.com)**





weldment in accordance with DIN EN ISO 13920-3	welding work in accordance with DIN EN 3834	General Tolerance acc. to DIN ISO 2768 mK	Details of surface acc. to DIN ISO 1302	Ratio:	Weight: 5426,429 kg
The transmission and reproduction of this document, application and communication of its contents are strictly prohibited unless expressly authorized. Offenders will be liable to pay damages. All rights in the event of patent, utility model or ornamental design registration reserved. ISO 9001.				Material:	
created: 17.04.2015	Date	Name		Pump	
checked: 17.04.2015		Röhrig		BT 60-70	
approved:					
Schäfer HPS GmbH head office Kaiserswerther Str. 34 D-40878 Ratingen Tel.: 02102-4501-0	Schäfer HPS GmbH branch Hendunger Str. 53 D-97438 Mellrichstadt Tel.: 09776-71440-0	Drawing Number: <b>110.10.00001</b>		2 / 2	A1
supersedes drawing nr.:		Drawing revision: A	Model revision: A		

Auftrag-Nr.: 104993  
 Pumpen-Nr.: 104993-1