

Pump Aggregat HPS TP 600 with CAT C15/Allison 6000 Serie

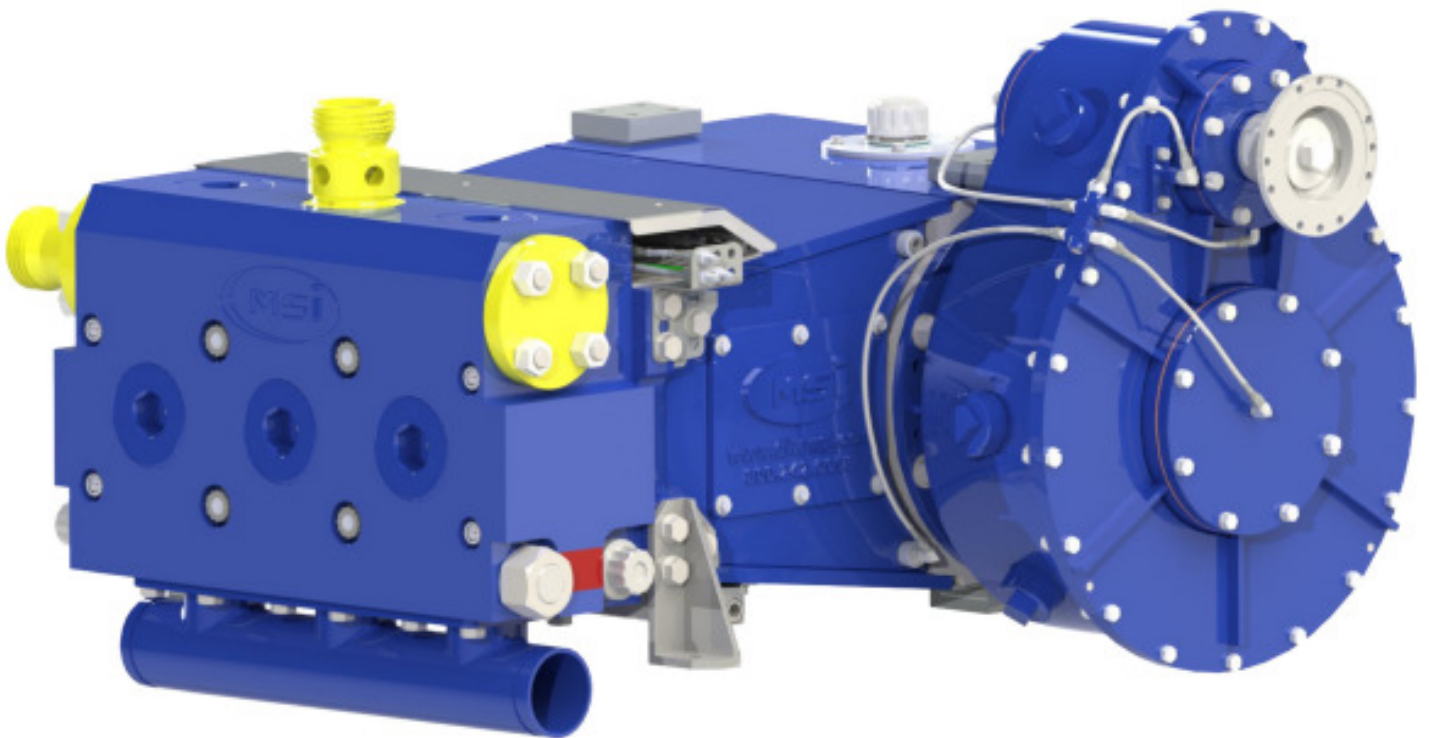


HPS Hochdruckpumpenservice GmbH
Schmolkamp 4B
D-29358 Eicklingen
Germany

Tel: +49(0)5144-1869
Fax: +49(0)5144-56605
E-mail: info@hps-celle.de
Web: www.hps-celle.de



TIH-600 HP TRIPLEX



The TIH-600 is a 600 brake horsepower triplex pump that comes with many standard features, but its most important feature is the MSI commitment to Quality.

The MSI TIH-600 Pump is a re-engineered well service pump. The first compact well service pump to utilize the 2 plunger design which eliminates contamination of the power end. The MSI Hybrid Triplex Pump is the first and only of it's kind which includes:

- 16 Position Gear Box for both left and right-hand configurations
- 2 Fluid End options for either high-pressure or high-volume service
- Power Frame designed for added strength and longevity
- Tools, toolbox, drip-pan and the suction manifold are standard items with each pump.
- Plunger Greasing System can be installed and shipped with the pump for an extra charge.
- All external and internal components are phosphate coated for corrosion protection.

The MSI TIH-600 is equipped with the ON-CENTER CROSSHEAD design which:

- Eliminates 6250 ft-lbs of torque about the wrist pin compared to offset design
- Lowers crosshead bearing pressure by 30% at the start of stroke
- Lowers crosshead bearing pressure by 100% at end of stroke
- Allows for installation of pumps back to back within 102"
- Reduces friction between crosshead and crosshead guides
- Results in low operating lube oil temperatures
- Results in high mechanical efficiency

Left/Right configuration changes are made easier by the following features in the TIH-600:

- Dual lube-pipe system eliminates changes to external lube supply lines.
- Bolt-on feet mean removing and reversing crankshaft is no longer required.
- Top and bottom flange adapters for changing Oil Breather cap and Oil Drain connection

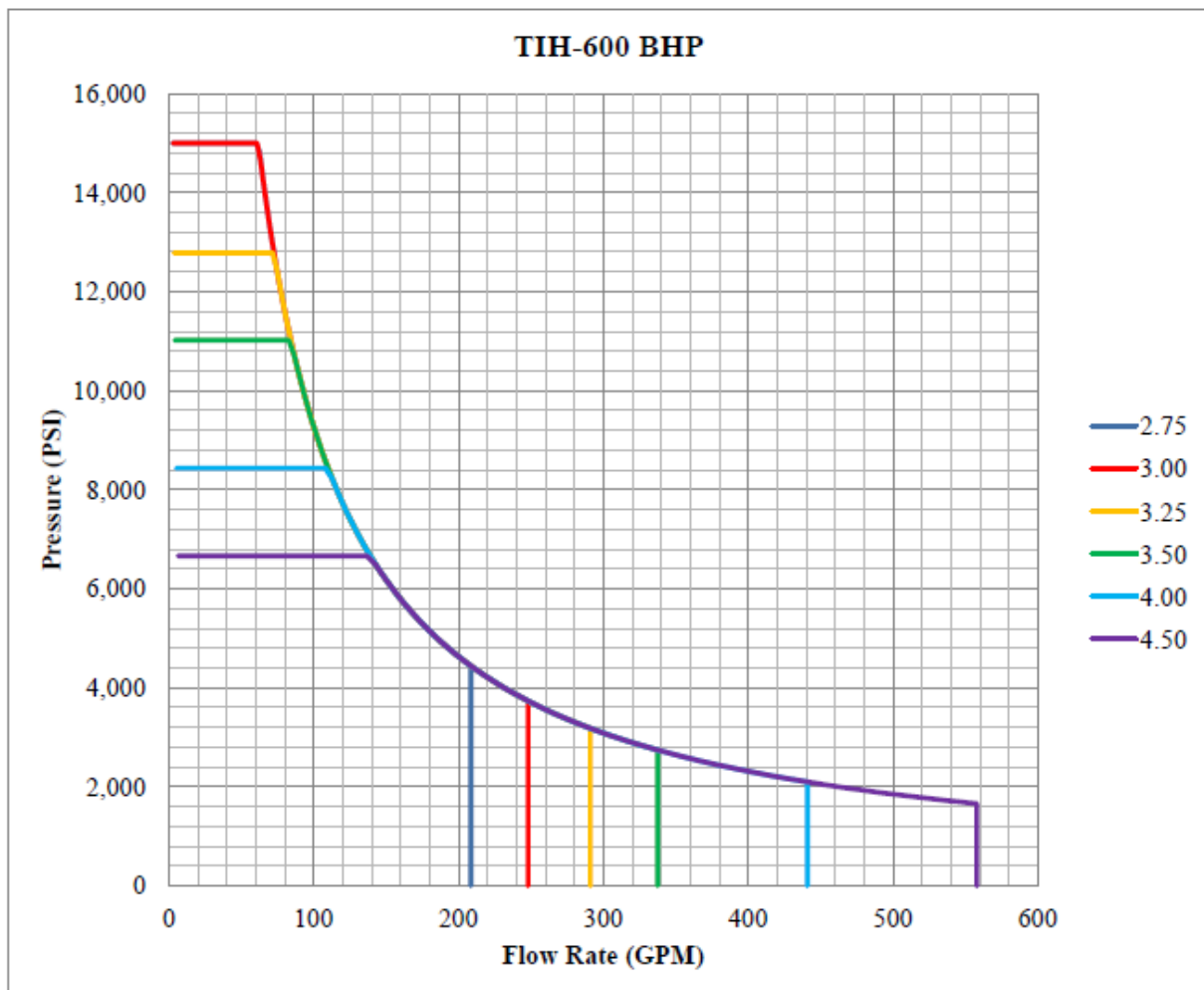
Fluid Ends can be changed to encompass a wide range of high pressure or high volume requirements.

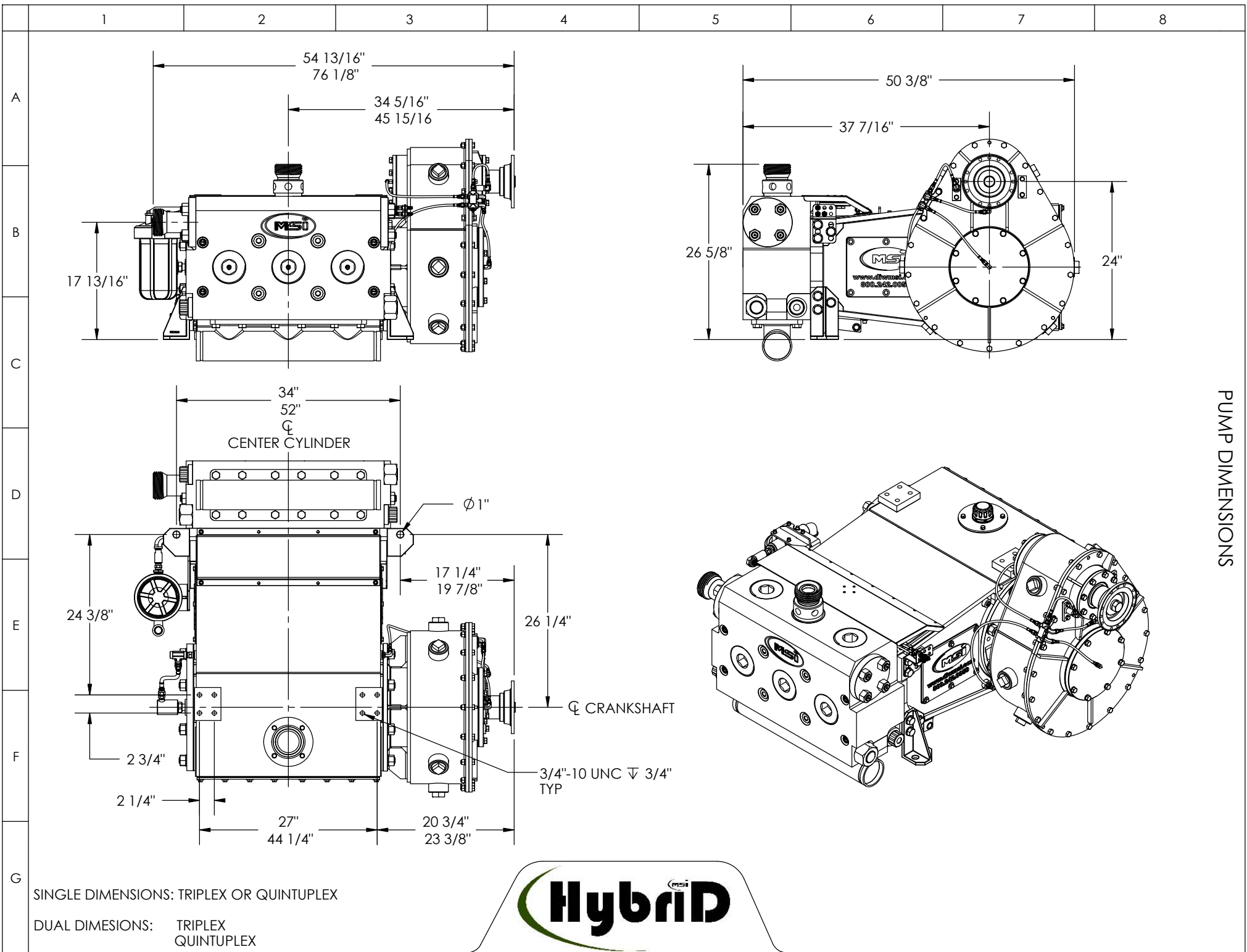
- Small Fluid End accepts 2-3/4 and 3-inch plungers for high pressure service
- Large Fluid End accepts 3-1/2, 4, and 4-1/2 plunger sizes for high volume service

The TIH-600 has a footprint of 19 square feet making it ideal for jobs where space is at a premium.

The TIH-600 is suited for acidizing, cementing, gravel packing, coil tubing and well stimulation.

All pumps are manufactured under MSI's ISO 9001 quality program established in 1993





	1	2	3	4	5	6	7	8
A	<p>14" FROM CRANKSHAFT \varnothing</p> <p>5" FROM CENTER CYLINDER \varnothing</p>							
B								
C								
D								
E								
F								
G					<p>CG IS APPROXIMATE FOR COMMON CONFIGURATIONS FOR EITHER THE TRIPLEX OR QUINTUPLEX PUMP, DIFFERENT GEAR POSITIONS AND PLUNGER SIZES WILL MOVE THE CG SLIGHTLY</p>			

PUMP CENTER OF GRAVITY

Gerätepass

HPS C15A 6A 600M-TIH

Serien Nr.:

Baujahr:



Hochdruckpumpenservice GmbH
Schmolkamp 4B
D-29358 Eicklingen
Germany

1 Technische Daten

1.1 Maße des Pumpcontainers

Schallgedämpter 20-ft.-Container mit folgenden Maßen:

- Länge: 6100 mm
- Breite: 2460 mm
- Höhe : 2700 mm
- Gewicht: 13000 KG

Tel: +49 (0) 5144-1869
Fax: +49 (0) 5144-56605
Email: info@hps-celle.de
Web: www.hps-celle.de

1.2 Leistungsdaten Motor

Caterpillar, Typ: C-15 ATAAC, Motor Nr.:
Zertifiziert nach DIRECTIVE Stufe IIIA und U.S. EPA & CARB Tier III
-Leistung: 433 KW bei 2100 r/min

1.3 Leistungsdaten Getriebe

Allison Powershift Getriebe Serie CLT 5960-6,
Übersetzungsverhältnis

1. Gang = 4	:1
2. Gang = 2,68:	1
3. Gang = 2,01:	1
4. Gang = 1,35:	1
5. Gang = 1	:1

1.4 Leistungsdaten Hochdruckpumpe

MSI Hochdruckpumpe Typ: TIH-600, Pumpen-Nr.:

Antriebsflansch:	Spicer Serie 1800
Eingangsdrehrichtung:	Uhrzeigersinn auf Flansch gesehen
Eingangsdrehzahl:	max. 2100 min ⁻¹
Übersetzungsverhältnis:	4.61 : 1
Getriebeeingang:	Untersetzergetriebe
Kurbelwelle:	Sonderstahl, 4-fach gelagert
Pleuelstangen:	Sonderstahl
Kreuzköpfe:	Sonderstahl, Spezial geformt
Gehäuse:	Schweißkonstruktion aus Spezialstahl
Lagertypen:	Rollen und Gleitlager
Ölsystem:	Zahnradpumpe mit Antrieb vom Nebenantrieb
Ölfilter:	Auswechselbare Filterelementen System Schröder
Ölmenge:	230 L.
Öltyp:	SHC 632
Öldruck:	80-100 psi (4,8-7 bar)
Gewicht trocken:	1286 kg

1.41 Leistungsdaten Fluid End

Serien-Nummer:	A768110 (4.5“)
Fluid End Typ:	Flüssigkeitshochdruckteil
Ausführung:	Waagrecht liegend, einteilig, aus Spezialstahl
Plungertyp:	Einfach arbeitend, oberflächenbehandelt
Ventiltyp:	Geführte Ventile aus Spezialstahl
Hochdruckdichtung:	Spezial Packung
Hochdruckanschluss:	2“ Gewinde Weco 1502
Plungerölsystem:	30 L. Ölvorrat mit Druckluft beaufschlagt
Gewicht:	ca. 800 KG

Gewicht der kpl. Pumpe	2086 KG
Arbeitsdruck FE 4-1/2“max:	6288 psi (433 bar)
Fördervolumen max:	13,27 Barrel/Min. (2111 L.)
Abgabeleistung max:	500 HHP = P x V x 2,2
	P in bar
	V in m ³ / min ⁻¹

Pumptabelle

HPS Twin Trailer MSI TI 600



Ausstattung: Pumpe MSI TI 600, Plunger 2,75“
 Motor CAT C-15, 433 KW
 Getriebe Allison CLT 5960

Gang- stufe	i									
1	4 : 1	1400	1500	1600	1700	1800	1900	2000	2100	Rpm
		133	143	152	162	171	181	190	200	Liter
		1160	1160	1160	1160	1160	1160	1160	1160	bar
2	2,68 : 1	1400	1500	1600	1700	1800	1900	2000	2100	Rpm
		199	213	227	241	256	270	284	298	Liter
		1086	1058	1023	984	940	891	846	806	bar
3	2,01 : 1	1400	1500	1600	1700	1800	1900	2000	2100	Rpm
		265	284	303	322	341	360	379	398	Liter
		814	793	767	738	705	668	635	604	bar
4	1,35 : 1	1400	1500	1600	1700	1800	1900	2000	2100	Rpm
		395	423	451	479	508	536	564	592	Liter
		547	533	515	496	474	449	426	406	bar
5	1,00 : 1	1400	1500	1600	1700	1800	1900	2000	2100	Rpm
		533	571	609	647	685	723	761	799	Liter
		405	395	382	367	351	332	316	301	bar



Pumptabelle

HPS Well Service Pump Container HPS 600

Ausstattung:		Pumpe MSI TI 600, Plunger 3, Motor CAT C-15, 433 KW Getriebe Allison CLT 5960								
Gang- stufe	i									
1	4 : 1	1400	1500	1600	1700	1800	1900	2000	2100	Rpm
		159	170	181	193	204	215	227	238	Liter
		975	975	975	975	975	975	975	975	bar
2	2,68 : 1	1400	1500	1600	1700	1800	1900	2000	2100	Rpm
		237	254	270	287	304	321	338	355	Liter
		912	889	860	827	790	748	711	677	bar
3	2,01 : 1	1400	1500	1600	1700	1800	1900	2000	2100	Rpm
		316	338	361	383	406	428	451	473	Liter
		684	666	645	620	592	561	533	508	bar
4	1,35 : 1	1400	1500	1600	1700	1800	1900	2000	2100	Rpm
		470	503	537	570	604	638	671	705	Liter
		459	448	433	416	398	377	358	341	bar
5	1,00 : 1	1400	1500	1600	1700	1800	1900	2000	2100	Rpm
		634	680	725	770	815	861	906	951	Liter
		340	332	321	308	295	279	265	253	bar



Pumptabelle

HPS Well Service Pump Container HPS 600

Ausstattung:		Pump MSI TIH 600, Plunger 3,5" Motor CAT C-15V, 433 KW Transmission Allison CLT 5960								
Gang- stufe	i									
1	4 : 1	1400	1500	1600	1700	1800	1900	2000	2100	Rpm
		216	231	247	262	277	293	308	324	Liter
		716	716	716	716	716	716	716	716	bar
2	2,68 : 1	1400	1500	1600	1700	1800	1900	2000	2100	Rpm
		322	345	368	391	414	437	460	493	Liter
		670	653	632	607	580	550	522	497	bar
3	2,01 : 1	1400	1500	1600	1700	1800	1900	2000	2100	Rpm
		429	460	491	522	552	583	614	644	Liter
		503	490	474	456	435	412	392	373	bar
4	1,35 : 1	1400	1500	1600	1700	1800	1900	2000	2100	Rpm
		639	685	731	776	822	868	914	959	Liter
		338	329	318	306	292	277	263	251	bar
5	1,00 : 1	1400	1500	1600	1700	1800	1900	2000	2100	Rpm
		863	925	987	1048	1110	1172	1233	1295	Liter
		250	244	236	227	217	205	195	186	bar



Pumptabelle

HPS Well Service Pump Container HPS 600

Ausstattung:		Pumpe MSI TI 600, Plunger 4" Motor CAT C-15, 433 KW Getriebe Allison CLT 5960								
Gang- stufe	i									
1	4 : 1	1400	1500	1600	1700	1800	1900	2000	2100	Rpm
		282	302	322	342	362	383	403	423	Liter
		548	548	548	548	538	510	484	461	bar
2	2,68 : 1	1400	1500	1600	1700	1800	1900	2000	2100	Rpm
		421	451	481	511	541	571	601	631	Liter
		513	500	484	465	444	421	400	381	bar
3	2,01 : 1	1400	1500	1600	1700	1800	1900	2000	2100	Rpm
		561	601	641	981	721	761	801	841	Liter
		385	375	363	349	333	316	300	286	bar
4	1,35 : 1	1400	1500	1600	1700	1800	1900	2000	2100	Rpm
		835	895	955	1014	1074	1134	1193	1253	Liter
		258	252	244	234	224	212	201	192	bar
5	1,00 : 1	1400	1500	1600	1700	1800	1900	2000	2100	Rpm
		1128	1208	1289	1369	1450	1530	1611	1691	Liter
		191	187	180	174	166	157	149	142	bar



Pumptabelle

HPS Well Service Pump Container HPS 600

Ausstattung: Pumpe MSI TI 600, Plunger 4-1/2"
 Motor CAT C-15, 433 KW
 Getriebe Allison CLT 5960

Gang- stufe	i									
1	4 : 1	1400	1500	1600	1700	1800	1900	2000	2100	Rpm
		356	381	407	432	548	483	509	534	Liter
		628	610	590	570	538	510	484	461	bar
2	2,68 : 1	1400	1500	1600	1700	1800	1900	2000	2100	Rpm
		531	569	607	645	683	721	759	797	Liter
		421	409	395	382	360	342	324	309	bar
3	2,01 : 1	1400	1500	1600	1700	1800	1900	2000	2100	Rpm
		708	759	810	860	911	961	1012	1063	Liter
		315	306	296	286	270	256	243	232	bar
4	1,35 : 1	1400	1500	1600	1700	1800	1900	2000	2100	Rpm
		1055	1130	1205	1281	1356	1431	1507	1582	Liter
		210	206	199	192	182	172	163	156	bar
5	1,00 : 1	1400	1500	1600	1700	1800	1900	2000	2100	Rpm
		1424	1526	1627	1729	1831	1933	2034	2136	Liter
		157	152	147	142	135	127	121	115	bar