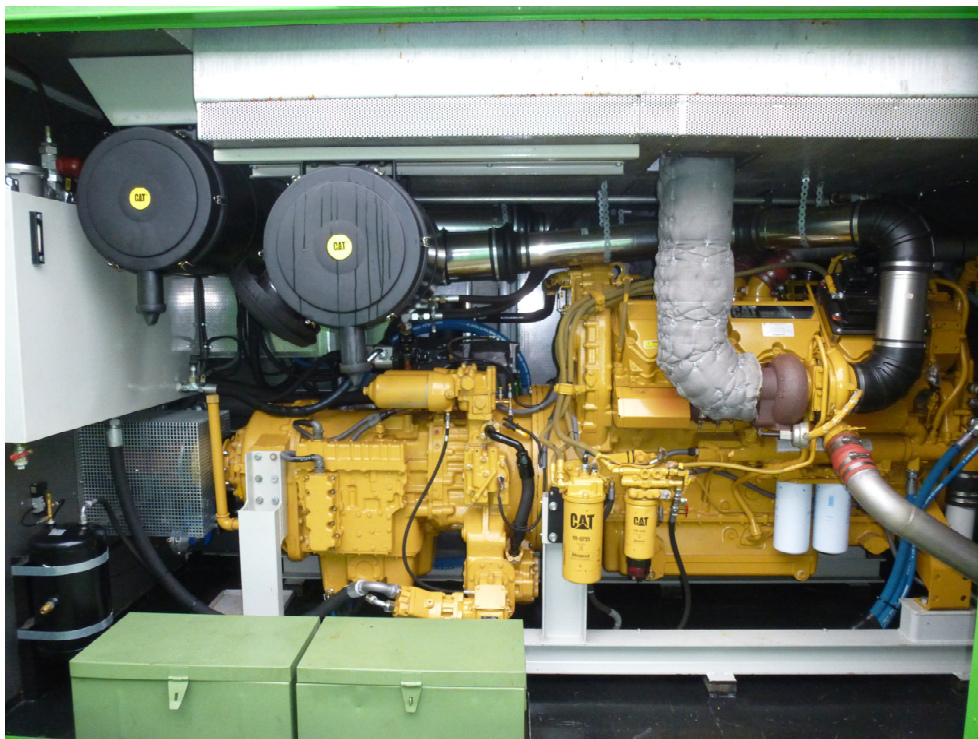
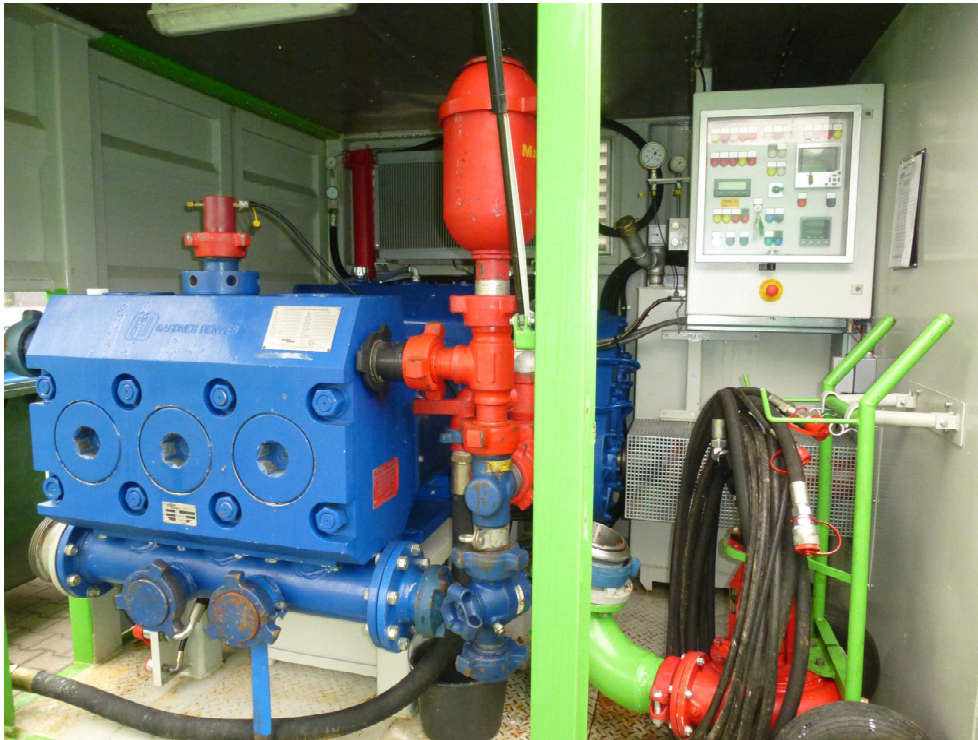


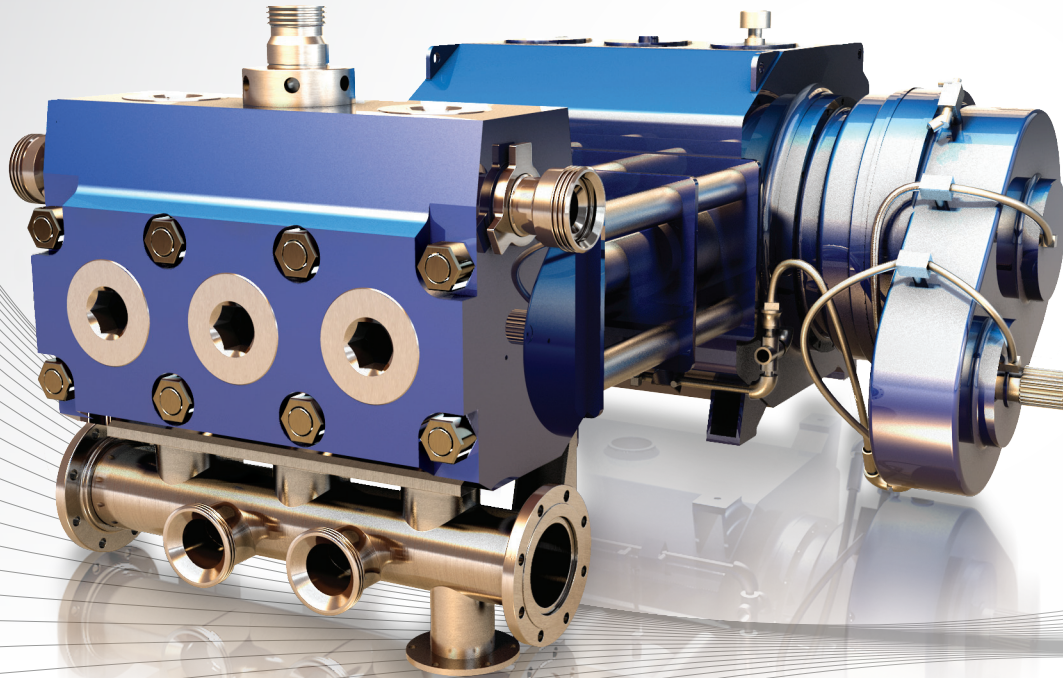
# Pump Aggregat HPS LW 1250 with CAT C32/Allison 9000 Serie



**HPS Hochdruckpumpenservice GmbH**  
Schmolkamp 4B  
D-29358 Eicklingen  
Germany

Tel: +49(0)5144-1869  
Fax: +49(0)5144-56605  
E-mail: [info@hps-celle.de](mailto:info@hps-celle.de)  
Web: [www.hps-celle.de](http://www.hps-celle.de)

# GD-1250-LW Light Weight Well Stimulation Pump



## SPECIFICATIONS

Maximum Input	1,250 BHP (912 kW)
Maximum RPM	330 RPM
No. of Plungers	3
Stroke Length	8 in. (203 mm)
Plunger Load	200,000 lbs. (90,720 kg)
Pump Weight	8,550 lbs. (3,878 kg)
Gear Ratio	9:1

PLUNGER DIAMETER		DISPLACEMENT PER REVOLUTION		DISPLACEMENT @ PUMP RPM 100				DISPLACEMENT @ PUMP RPM 150				DISPLACEMENT @ PUMP RPM 200				DISPLACEMENT @ PUMP RPM 330			
in.	mm.	Gal/Rev.	Liter/Rev.	GPM	LPM	PSI	kg/sq. cm	GPM	LPM	PSI	kg/sq. cm	GPM	LPM	PSI	kg/sq. cm	GPM	LPM	PSI	kg/sq. cm
<b>Forged Steel Autofretted High Pressure Valve Over Valve Fluid Ends</b>																			
3.5	89	1.00	3.79	100	379	38581	2713	150	569	25720	1808	200	758	19290	1356	330	1251	11691	822
3.75	95	1.15	4.34	115	434	18100	1273	172	651	11200	787	229	868	8400	591	378	1433	5100	359
<b>Forged Steel Autofretted Medium Pressure Valve Over Valve Fluid Ends</b>																			
4.5	114	1.65	6.25	165	625	12600	886	248	938	7800	548	330	1250	5850	411	545	2063	3550	250
5	127	2.04	7.72	204	772	10200	717	306	1158	6300	443	408	1544	4750	334	673	2547	2850	200
5.5	140	2.47	9.34	247	934	8400	591	370	1401	5200	366	493	1868	3900	274	814	3082	2350	165
<b>Forged Steel Autofretted Low Pressure Valve Over Valve Fluid Ends</b>																			
5.5	140	2.47	9.34	247	934	8400	591	370	1401	5200	366	493	1868	3900	274	814	3882	2350	165
6	152	2.94	11.11	294	1111	7100	499	440	1667	4400	309	587	2223	3300	232	969	3668	2000	141
6.5	165	3.45	13.04	345	1304	6050	425	517	1957	3750	264	689	2609	2800	197	1137	4304	1700	120
INPUT POWER:		BHP		1250				1250				1250				1250			
		KW		932				932				932				932			

Ratings are based on 90% mechanical efficiency and 100% volumetric efficiency.

**Gardner  
Denver**  
Pumping Perfected.™

# GD-1250-LW Light Weight Well Stimulation Pump

## MATERIAL SPECIFICATIONS

CYLINDER	Forged SAE 4330 steel
PACKING	Adjustable or header ring
STUFFING BOX	Replaceable steel
CRANKSHAFT	Forged steel surface hardened
CONNECTING RODS	Steel hardened surface
CROSSHEADS	High strength 4140 steel
CROSSHEAD SLIDES	High strength steel
TIE RODS	Alloy steel with cold rolled threads
MAIN BEARINGS	Roller
SPHERICAL CROSSHEAD BEARING	Bronze

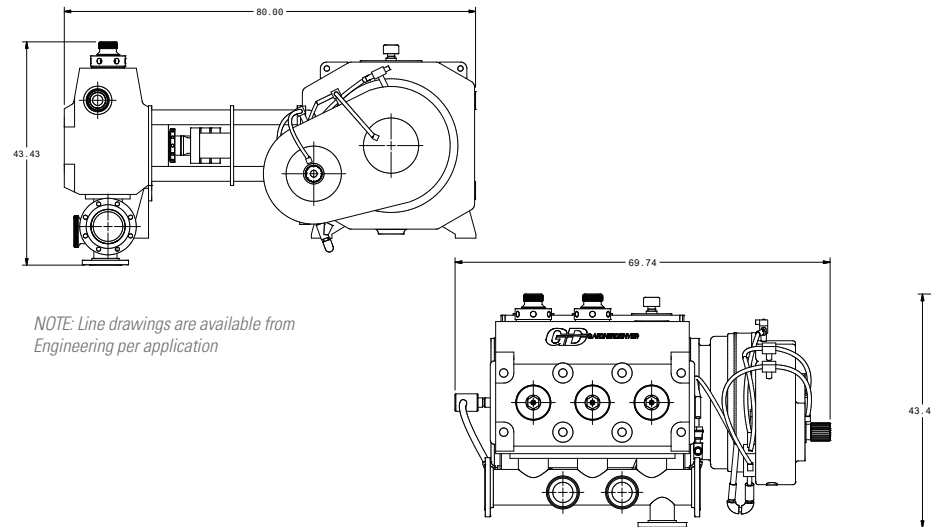
## STANDARD FEATURES

- Gearbox Design
- Crankshaft type construction
- Left or right gear box mounting
- Suction and discharge on either side
- Clamp connections between plungers and extension rods
- Colmonoy plungers
- Cradle cover
- Autofrettaged fluid end cylinder with through stud design
- Forged steel fluid end and plunger sizes ranging from 3.75" to 6.5"
- Replaceable WECO discharge connections
- 6" suction manifold with Victaulic or flanged connections
- Header-ring style packs
- Standard fluid end tool kit

## OPTIONAL FEATURES

- Dual discharge flanges
- Multiple center gauge connections
- Suction stabilizers
- Discharge pulsation dampeners
- Valve seat puller assembly
- Hydraulic torque wrench
- Companion flanges

## SPECIFICATIONS



## CONNECT WITH US:

# Gerätepass

**HPS C32A 9A 1250GD**

**Serien Nr.:**

**Baujahr:**



**Hochdruckpumpenservice  
GmbH**  
Schmolkamp 4B  
D-29358 Eicklingen  
Germany

Tel: +49 (0) 5144-1869  
Fax: +49 (0) 5144-56605  
e-mail: [info@hps-celle.de](mailto:info@hps-celle.de)  
Web: [www.hps-celle.de](http://www.hps-celle.de)

## 1 Technische Daten

### 1.1 Maße des Pumpcontainers

Schallgedämpter.-Container mit folgenden Maßen:

- Länge: 7650 mm
- Breite: 2460 mm
- Höhe : 2700 mm
- Gewicht: 21000 KG

### 1.2 Leistungsdaten Motor

Caterpillar, Typ: C-32 ATAAC,  
Zertifiziert nach DIRECTIVE Stufe IIIA und U.S. EPA & CARB Tier III  
-Leistung: 839 KW bei 2100 r/min

### 1.3 Leistungsdaten Getriebe

Allison Getriebe Serie CLT9880,

Übersetzungsverhältnis	1. Gang = 3,75:1
	2. Gang = 2,69:1
	3. Gang = 1,77:1
	4. Gang = 1,27:1
	5. Gang = 1,00:1
	6. Gang = 0,72:1

### 1.4 Leistungsdaten Hochdruckpumpe

Gardner Denver Hochdruckpumpe Model GD-1250,

Antriebsflansch:	Spicer Serie 1800
Eingangsdrehrichtung:	Uhrzeigersinn auf Flansch gesehen
Eingangsdrehzahl:	max. 2100 min <sup>-1</sup>
Übersetzungsverhältnis:	9 : 1
Getriebeeingang:	Untersetzergetriebe
Kurbelwelle:	Sonderstahl, 4-fach gelagert
Pleuelstangen:	Sonderstahl
Kreuzköpfe:	Sonderstahl, Spezial geformt
Gehäuse:	Schweißkonstruktion aus Spezialstahl
Lagertypen:	Rollen und Gleitlager
Ölsystem:	Zahnradpumpe mit Hydraulischem Antrieb
Ölfilter:	Auswechselbare Filterelementen System Schröder
Ölmenge:	300 L.
Öltyp:	SHC 632
Öldruck:	80-100 psi (4,8-7 bar)
Gewicht trocken:	3636 kg

#### 1.41 Leistungsdaten Fluid End

Serien-Nummer: **G012811** (5,5“-6.5“)  
Fluid End Typ: Flüssigkeitshochdruckteil  
Ausführung: Waagrecht liegend, einteilig, aus Spezialstahl  
Plungertyp: Einfach arbeitend, oberflächenbehandelt  
Ventiltyp: Geführte Ventile aus Spezialstahl  
Hochdruckdichtung: Spezial Packung  
Hochdruckanschluss: 2“ Gewinde Weco 1502  
Plungerölsystem: Umlaufschmierung mit 60L Öltank  
Gewicht: ca. 1590 KG

Gewicht der kpl. Pumpe 3636 KG  
Arbeitsdruck FE 6-1/2“max: 6033 psi (416 bar)  
Arbeitsdruck FE 6 “max: 7073 psi (488 bar)  
Arbeitsdruck FE 5-1/2“max: 8418 psi (581 bar)  
Arbeitsdruck FE 5 “max: 10185 psi (702 bar)  
Arbeitsdruck FE 4-1/2“max: 12575 psi (857 bar)  
Fördervolumen max: 1138 GPM (4307 L./Min.)  
Abgabeleistung max:  $1420 \text{ HHP} = P \times V \times 2,2$   
P in bar  
V in  $\text{m}^3/\text{min}^{-1}$



# Pump table

Equipment:		Pump GD LW 1250, Plunger 4-1/2" Engine CAT C-32, 840 KW Transmission Allison CLT 9880								
Gear level	i									
<b>1</b>	3,75 : 1	1400	1500	1600	1700	1800	1900	2000	2100	<b>Rpm</b>
		256	275	293	311	330	348	366	385	<b>Liter</b>
		857*	857*	857*	857*	857*	857*	857*	857*	<b>bar</b>
<b>2</b>	2,69 : 1	1400	1500	1600	1700	1800	1900	2000	2100	<b>Rpm</b>
		358	383	409	434	460	485	511	536	<b>Liter</b>
		857*	857*	857*	857*	857*	857*	857*	822	<b>bar</b>
<b>3</b>	1,77 : 1	1400	1500	1600	1700	1800	1900	2000	2100	<b>Rpm</b>
		543	582	621	660	699	737	776	815	<b>Liter</b>
		729	710	687	661	631	598	568	541	<b>bar</b>
<b>4</b>	1,27 : 1	1400	1500	1600	1700	1800	1900	2000	2100	<b>Rpm</b>
		757	811	866	920	974	1028	1082	1136	<b>Liter</b>
		523	510	493	474	453	429	407	388	<b>bar</b>
<b>5</b>	1,00 : 1	1400	1500	1600	1700	1800	1900	2000	2100	<b>Rpm</b>
		962	1031	1099	1168	1237	1305	1374	1443	<b>Liter</b>
		412	401	388	373	356	338	321	306	<b>bar</b>
<b>6</b>	0,72 : 1	1400	1500	1600	1700	1800	1900	2000	2100	<b>Rpm</b>
		1336	1431	1527	1622	1718	1813	1908	2004	<b>Liter</b>
		297	289	279	269	257	243	231	220	<b>bar</b>



# Pump table

Equipment:		Pump GD LW 1250, Plunger 5,5" Engine CAT C-32, 840 KW Transmission Allison CLT 9880								
Gear level	i									
<b>1</b>	3,75 : 1	1400	1500	1600	1700	1800	1900	2000	2100	<b>Rpm</b>
		383	411	438	465	493	520	547	575	<b>Liter</b>
		581*	581*	581*	581*	581*	581*	581*	581*	<b>bar</b>
<b>2</b>	2,69 : 1	1400	1500	1600	1700	1800	1900	2000	2100	<b>Rpm</b>
		534	572	610	649	687	725	763	801	<b>Liter</b>
		581*	581*	581*	581*	581*	581*	578	550	<b>bar</b>
<b>3</b>	1,77 : 1	1400	1500	1600	1700	1800	1900	2000	2100	<b>Rpm</b>
		812	870	928	986	1044	1102	1160	1218	<b>Liter</b>
		488	475	460	442	422	400	380	362	<b>bar</b>
<b>4</b>	1,27 : 1	1400	1500	1600	1700	1800	1900	2000	2100	<b>Rpm</b>
		1131	1212	1293	1374	1455	1535	1616	1697	<b>Liter</b>
		350	341	330	317	303	287	273	260	<b>bar</b>
<b>5</b>	1,00 : 1	1400	1500	1600	1700	1800	1900	2000	2100	<b>Rpm</b>
		1437	1539	1642	1745	1847	1950	2053	2155	<b>Liter</b>
		276	269	260	250	239	226	215	205	<b>bar</b>
<b>6</b>	0,72 : 1	1400	1500	1600	1700	1800	1900	2000	2100	<b>Rpm</b>
		1996	2138	2281	2423	2566	2708	2851	2993	<b>Liter</b>
		199	193	187	180	172	163	155	147	<b>bar</b>



# Pump table

Equipment:		Pump GD LW 1250, Plunger 6,5" Engine CAT C-32, 840 KW Transmission Allison CLT 9880								
Gear level	i									
<b>1</b>	3,75 : 1	1400	1500	1600	1700	1800	1900	2000	2100	<b>Rpm</b>
		535	573	612	650	688	726	764	803	<b>Liter</b>
		416*	416*	416*	416*	416*	416*	416*	416*	<b>bar</b>
<b>2</b>	2,69 : 1	1400	1500	1600	1700	1800	1900	2000	2100	<b>Rpm</b>
		746	799	853	906	959	1012	1066	1119	<b>Liter</b>
		416*	416*	416*	416*	416*	416*	414	394	<b>bar</b>
<b>3</b>	1,77 : 1	1400	1500	1600	1700	1800	1900	2000	2100	<b>Rpm</b>
		1134	1215	1296	1377	1458	1539	1620	1701	<b>Liter</b>
		349	340	329	317	302	287	272	259	<b>bar</b>
<b>4</b>	1,27 : 1	1400	1500	1600	1700	1800	1900	2000	2100	<b>Rpm</b>
		1580	1693	1806	1919	2032	2144	2257	2370	<b>Liter</b>
		251	244	236	227	217	206	195	186	<b>bar</b>
<b>5</b>	1,00 : 1	1400	1500	1600	1700	1800	1900	2000	2100	<b>Rpm</b>
		2007	2150	2293	2437	2580	2723	2867	3010	<b>Liter</b>
		197	192	186	179	171	162	154	146	<b>bar</b>
<b>6</b>	0,72 : 1	1400	1500	1600	1700	1800	1900	2000	2100	<b>Rpm</b>
		2787	2986	3185	3384	3583	3783	3982	4181	<b>Liter</b>
		142	138	134	129	123	117	111	105	<b>bar</b>